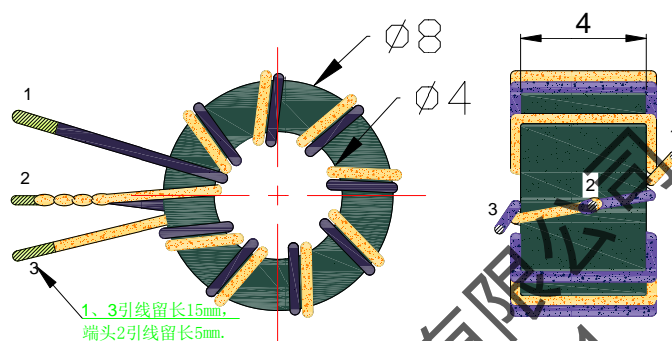


滤波电感器

特征：大电流；

应用：1. 电脑，各种高频电源； 2. DC/DC 转换。
3. 短波与超短波通信，北斗与卫星通信，通信网络与物联通信。

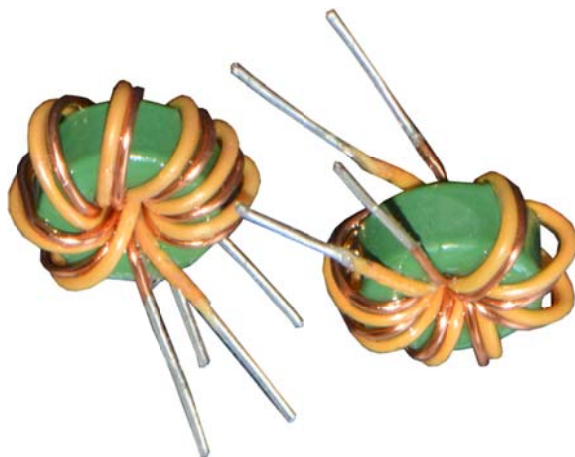
一、外形尺寸：（单位：mm）



二、电气性能：

项目	性能指标	测试条件
电感量 $L_{1\sim 3}$ (μH)	参考值 68 (以圈数为准)	TH2776:1KHz/0.3V
圈数比 $N_{1-2}:N_{2-3}$	10.5:10.5	TH3250
绕组与磁环之间耐压	200VAC 5S 0.5mA	YD2670
绝缘电阻	$>1000\text{M}\Omega$ (200VDC)	ET2679

三、产品图片：

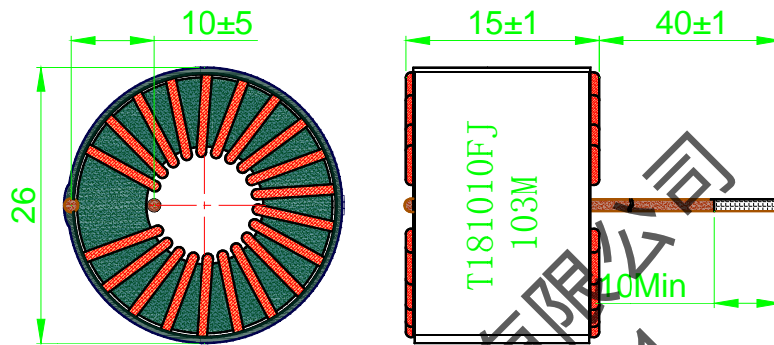


滤波电感器

特征：大电流；

应用：1. 电脑，各种高频电源； 2. DC/DC 转换。
3. 短波与超短波通信，北斗与卫星通信，通信网络与物联通信。

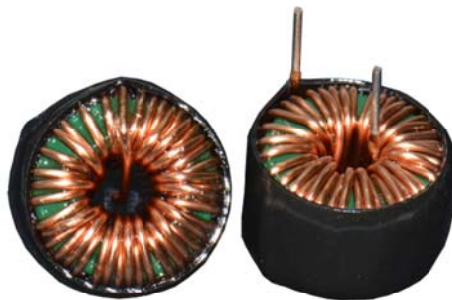
一、外形尺寸：（单位：mm）



二、电气性能：

项目	性能指标	测试条件
电感量 L (mH)	≥0.5	TH2776: 1KHz/0.3V
直流电阻 (Ω)		
磁材与线圈之间耐压	500VAC 5S 1mA	YD2670
绝缘电阻	≥1000M Ω (100VDC)	ET2679

三、产品图片：



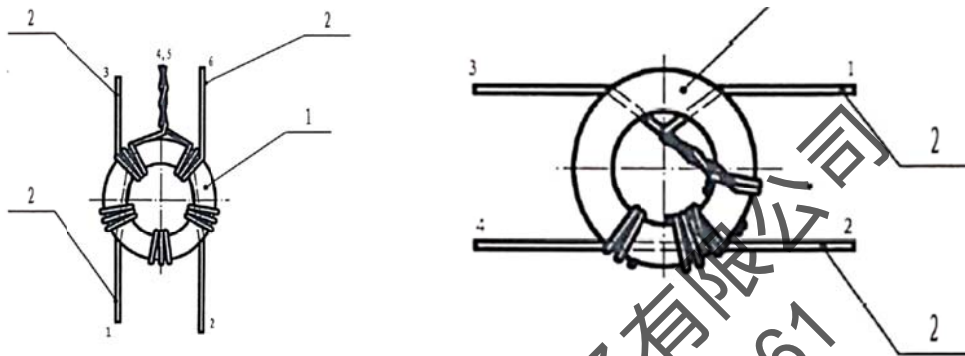
甚高频变压器

特征：1. 小尺寸，大电流；

应用：1. 移动通讯、笔记本电脑； 2. DC/DC 转换。

3. 短波与超短波通信，北斗与卫星通信，通信网络与物联通信。

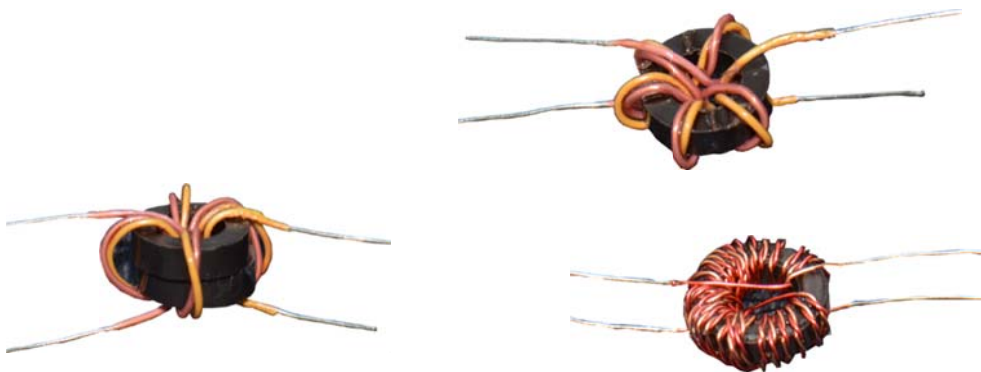
一、外形尺寸：（单位：mm）



二、电气性能：

项目	性能指标	测试条件
圈数比	1:1	TH2776:1KHz/0.3V
直流电阻 (Ω)	≤0.5	
磁材与线圈之间耐压	500VAC 5S 1mA	YD2670
绝缘电阻	≥1000MΩ (100VDC)	ET2679

三、产品图片：



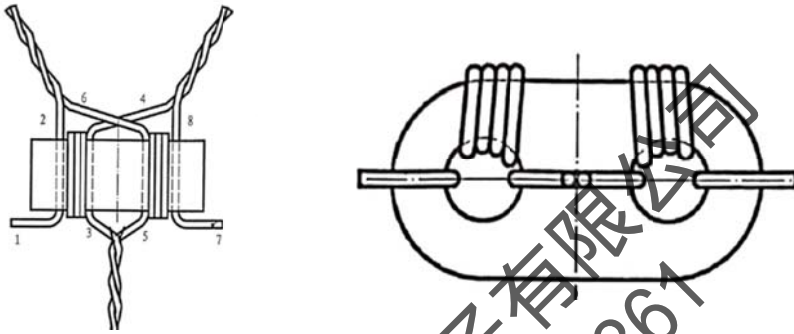
甚高频变压器

特征：1. 小尺寸，大电流；

应用：1. 移动通讯、笔记本电脑； 2. DC/DC 转换。

3. 短波与超短波通信，北斗与卫星通信，通信网络与物联通信。

一、外形尺寸：（单位：mm）



二、电气性能：

项目	性能指标	测试条件
圈数比	9:1	TH2776:1KHz/0.3V
直流电阻 (Ω)	≤ 0.5	
磁材与线圈之间耐压	500VAC 5S 1mA	YD2670
绝缘电阻	$> 1000M\Omega$ (100VDC)	ET2679

三、产品图片：



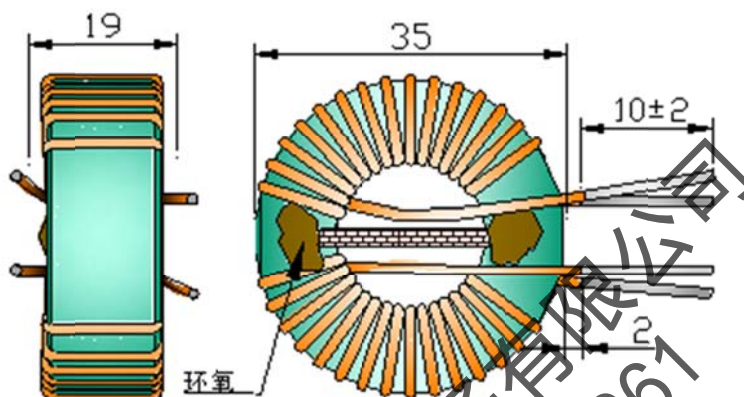
PL 型滤波器

特征：大电流；

应用：电脑，各种高频电源；DC/DC 转换。

3. 短波与超短波通信，北斗与卫星通信，通信网络与物联通信。

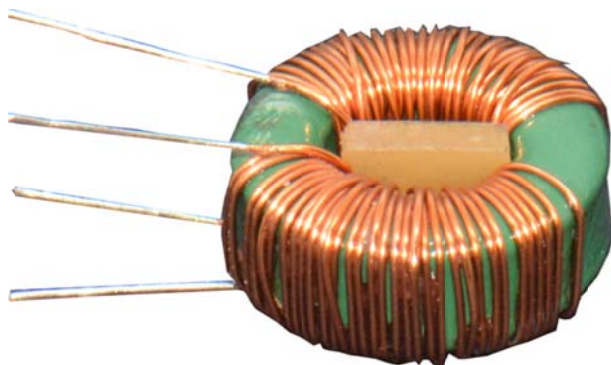
一、外形尺寸：（单位：mm）



二、电气性能：

项目	性能指标	测试条件
圈数比	1:1	TH2776:1KHz/0.3V
直流电阻 (Ω)	≤0.5	
磁材与线圈之间耐压	500VAC 5S 1mA	YD2670
绝缘电阻	>1000MΩ (100VDC)	ET2679

三、产品图片：



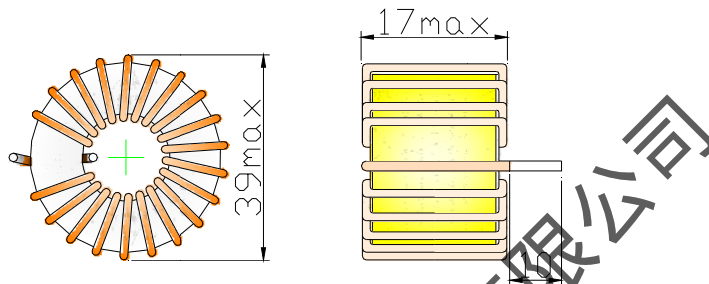
滤波电感器

特征：1. 大电流；

应用：1. 各种高频电源；DC/DC 转换。 2. 抗干扰。

3. 短波与超短波通信，北斗与卫星通信，通信网络与物联通信。

一、外形尺寸：（单位：mm）



二、电气性能：

项目	性能指标	测试条件
圈数比	1:1	TH2776: 1KHz/0.3V
直流电阻 (Ω)	≤0.5	
磁材与线圈之间耐压	100VAC 5S 1mA	YD2670
绝缘电阻	>100MΩ (100VDC)	ET2679

三、产品图片：



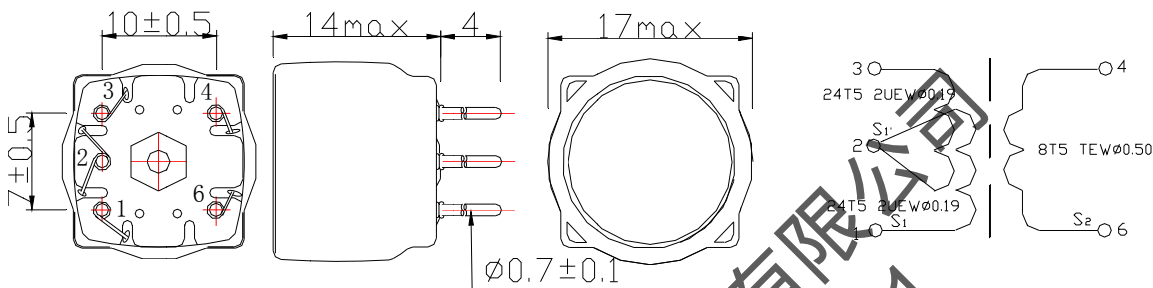
高频变压器

特征：小尺寸，大电流；

应用：1. 移动通讯、笔记本电脑； 2. 抗干扰。

3. 短波与超短波通信，北斗与卫星通信，通信网络与物联通信。

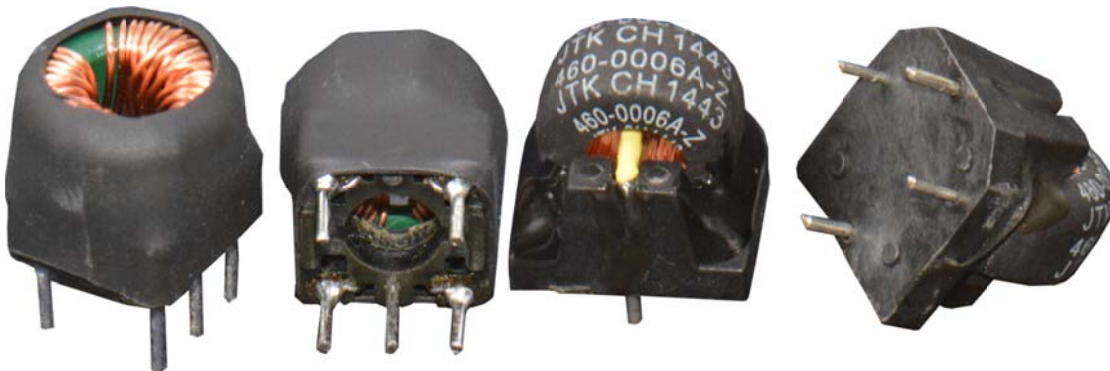
一、外形尺寸：（单位：mm）



二、电气性能：

项目	性能指标	测试条件
圈数比	6:1	TH2776: 1KHz/0.3V
直流电阻 (Ω)	≤ 0.5	
磁材与线圈之间耐压	100VAC 5S 1mA	YD2670
绝缘电阻	$> 1000 \Omega$ (100VDC)	ET2679

三、产品图片：

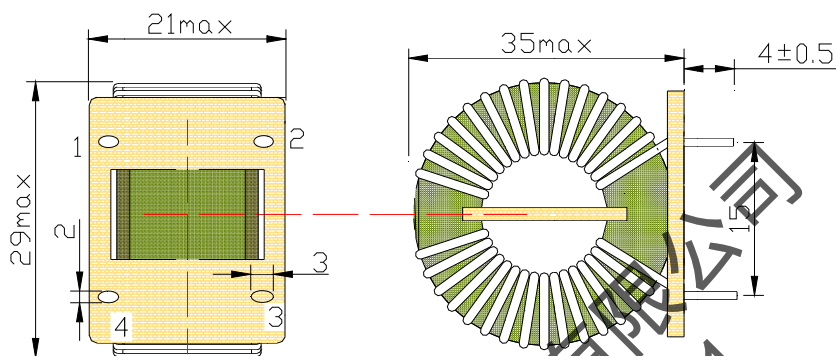


PL 型滤波器

特征：大电流；

应用：1. 移动通讯、笔记本电脑； 2. 抗干扰。
3. 短波与超短波通信，北斗与卫星通信，通信网络与物联通信。

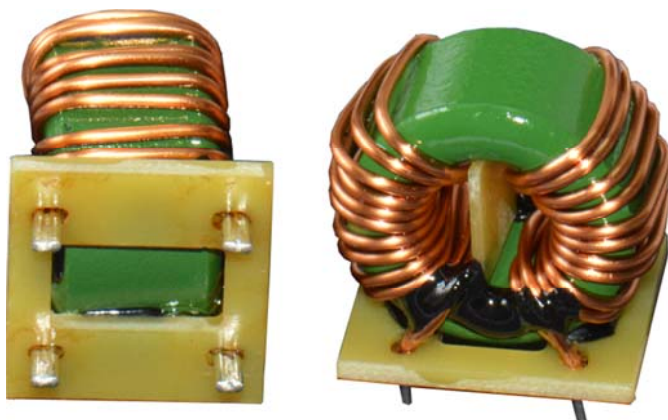
一、外形尺寸：（单位：mm）



二、电气性能：

项目	性能指标	测试条件
圈数比	1:1	TH2776: 1KHz/0.3V
直流电阻 (Ω)	≤0.5	
磁材与线圈之间耐压	100VAC 5S 1mA	YD2670
绝缘电阻	>100MΩ (100VDC)	ET2679

三、产品图片：

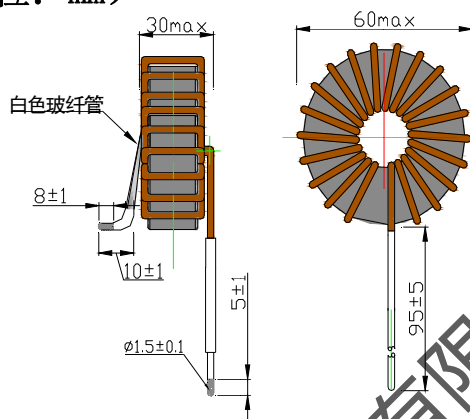


滤波电感器

特征：1. 大电流；2. 抗干扰

应用：各种高频电源；DC/DC 转换。

一、外形尺寸：（单位：mm）



二、电气性能：

项目	性能指标	测试条件
圈数比	6:1	TH2776: 1KHz/0.3V
直流电阻 (Ω)	≤ 0.5	
磁材与线圈之间耐压	100VAC, 15S, 1mA	YD2670
绝缘电阻	> 1000MΩ (100VDC)	ET2679

三、产品图片：

